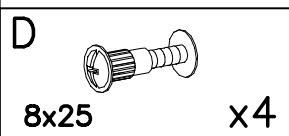
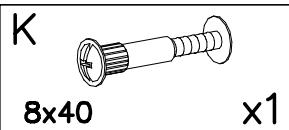
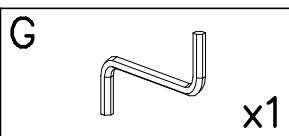
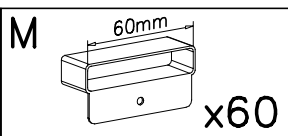
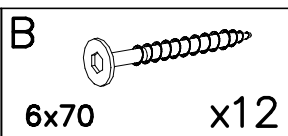
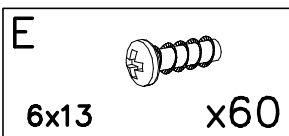
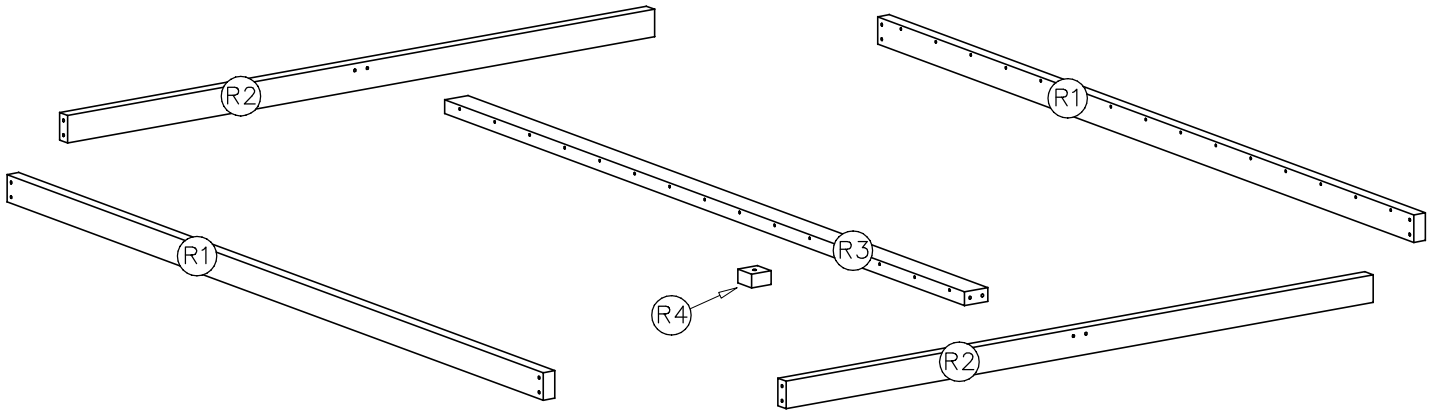
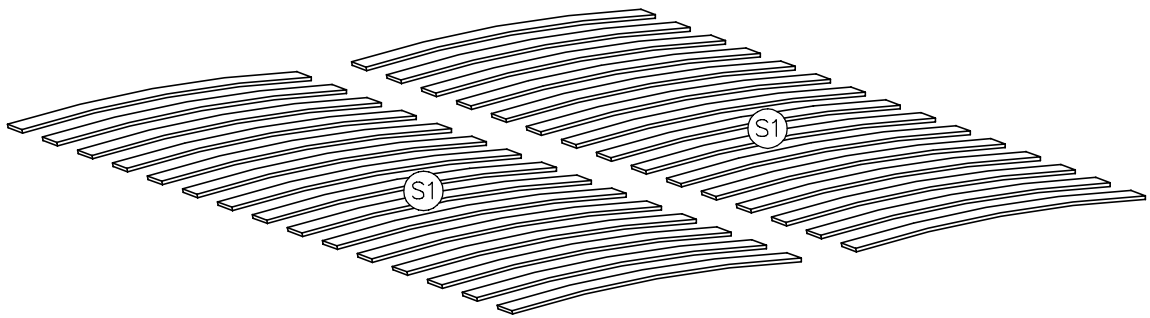
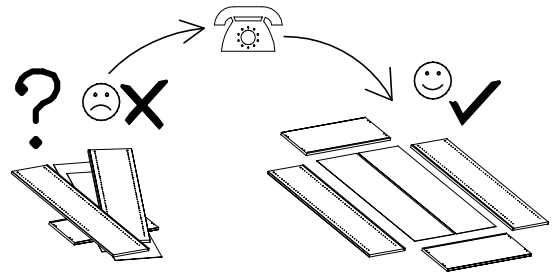
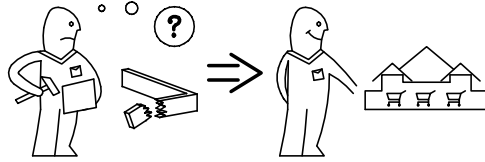
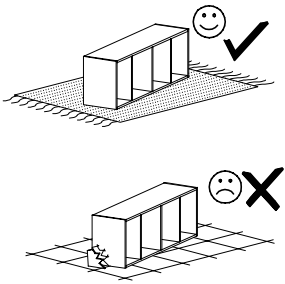
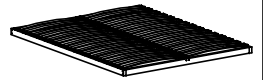



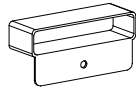


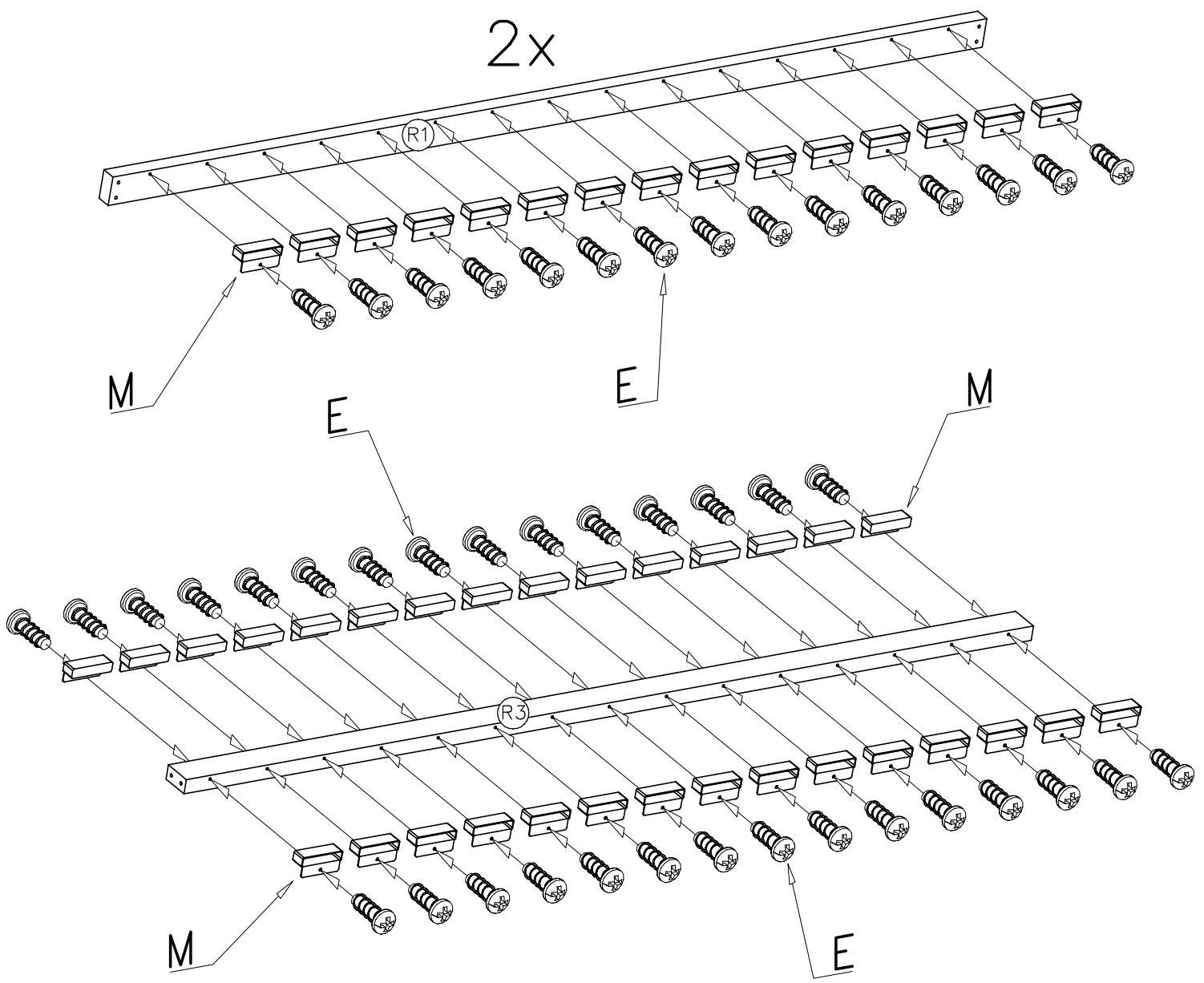
# Rošt v drevenom ráme



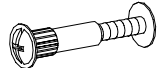


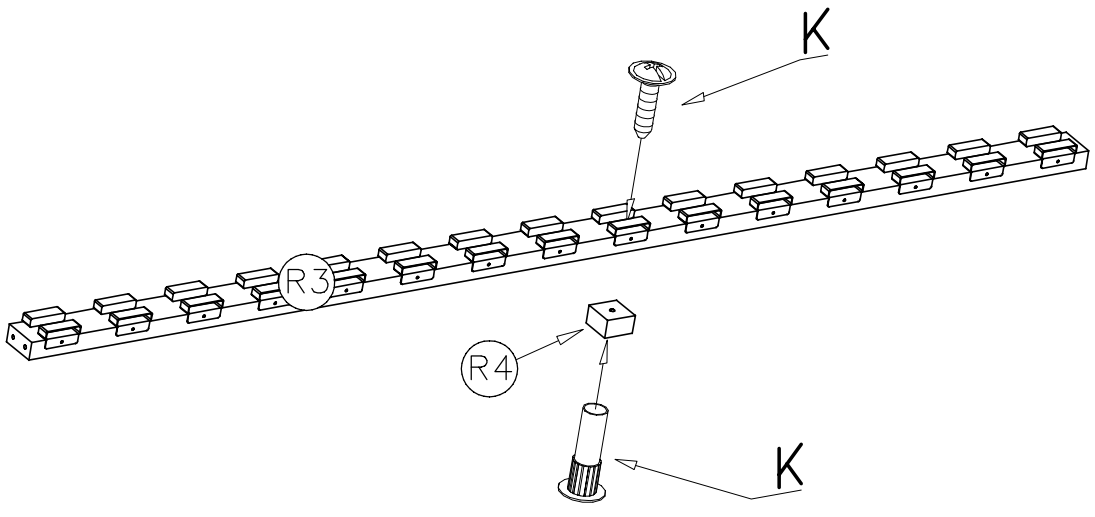
I

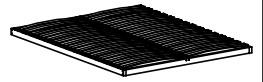
E		M	
6x13	x60	x60	x60



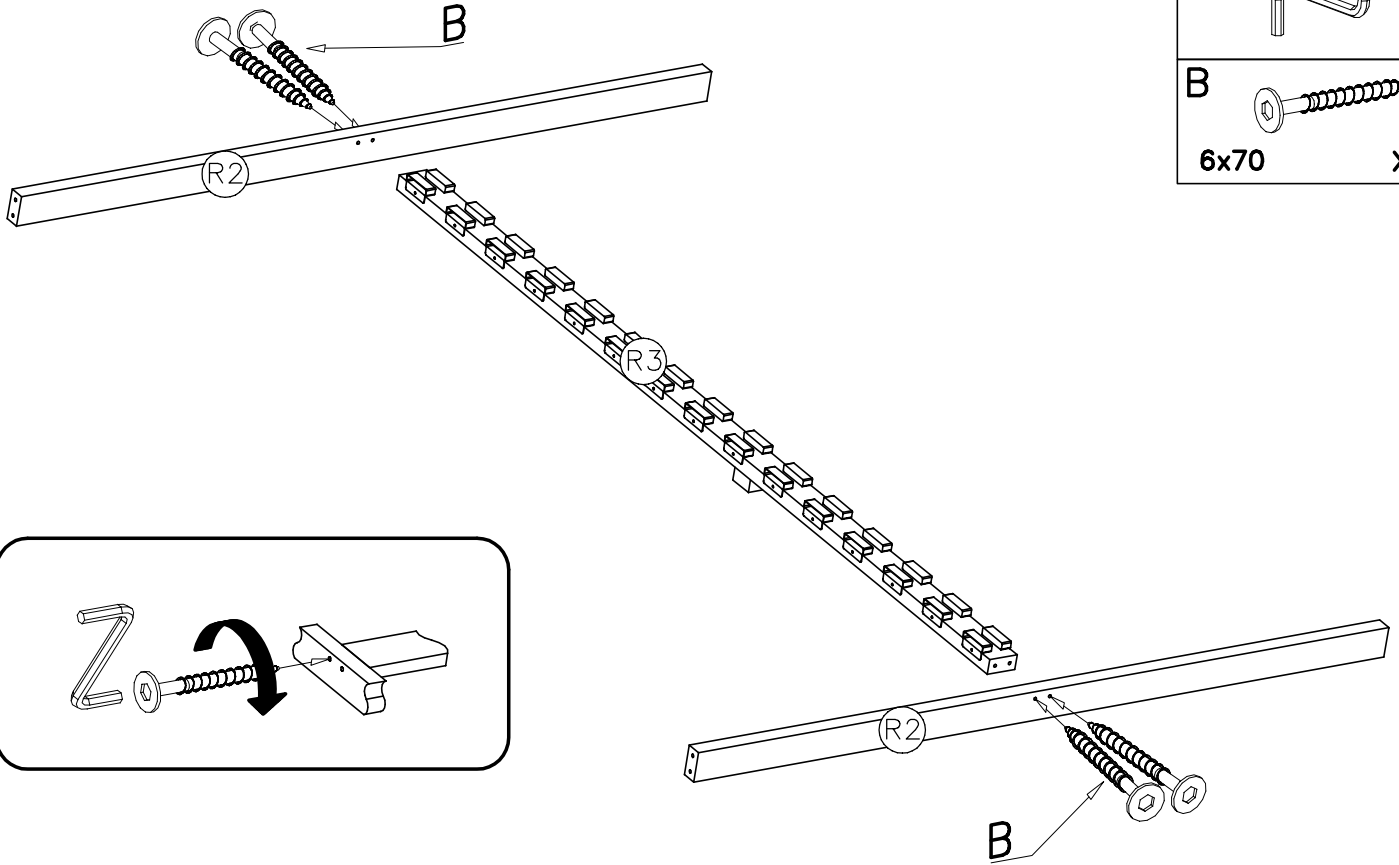
II

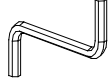

K	
8x40	x1



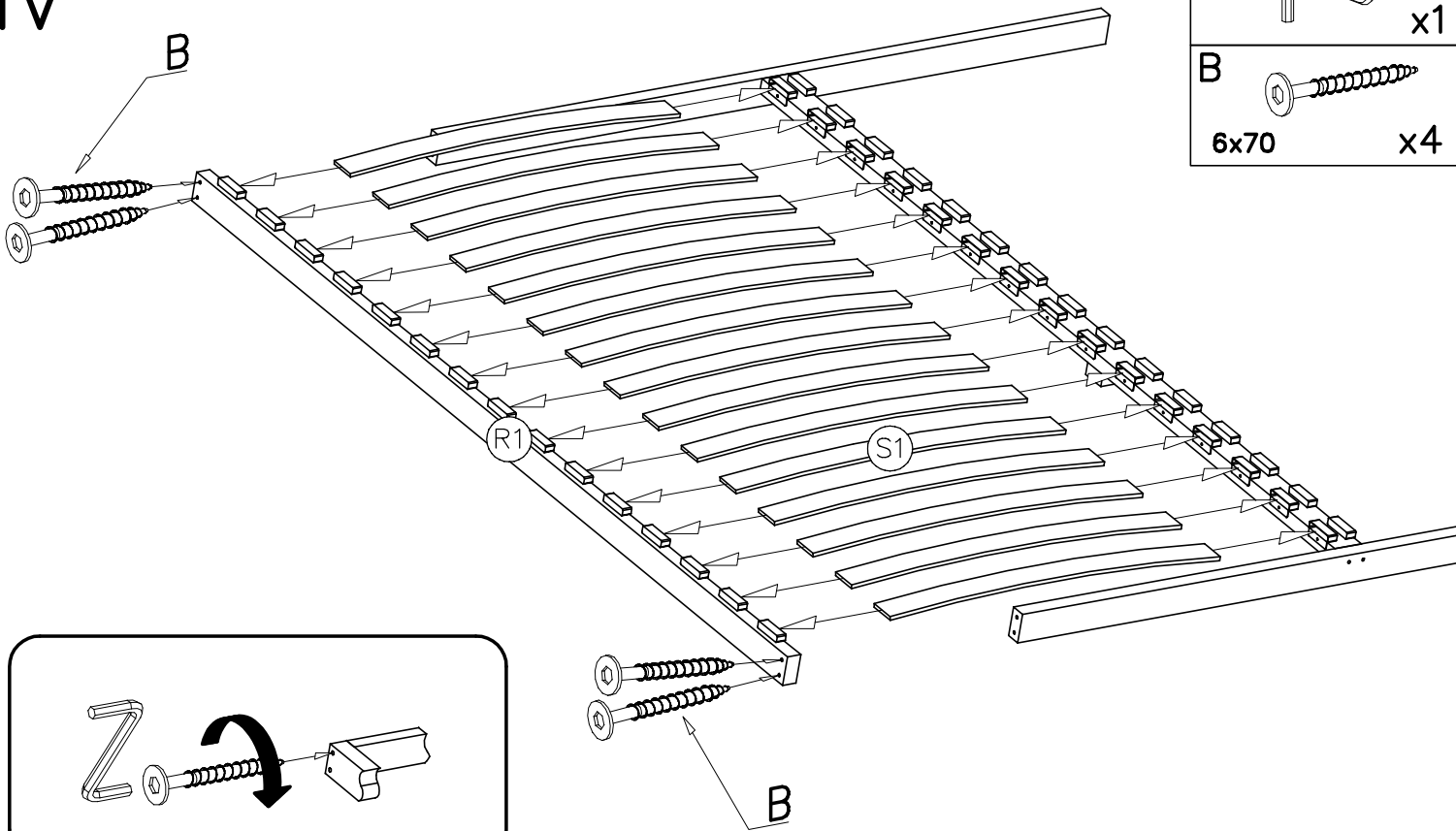


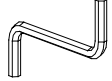

III

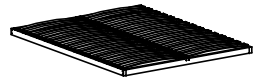


- G  x1
- B  6x70 x4

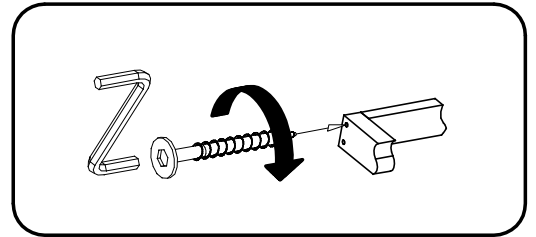
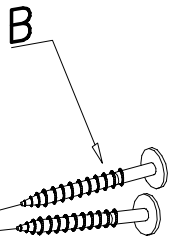
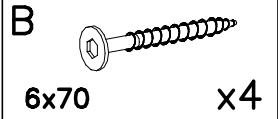
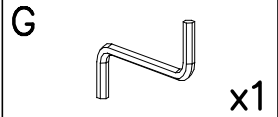
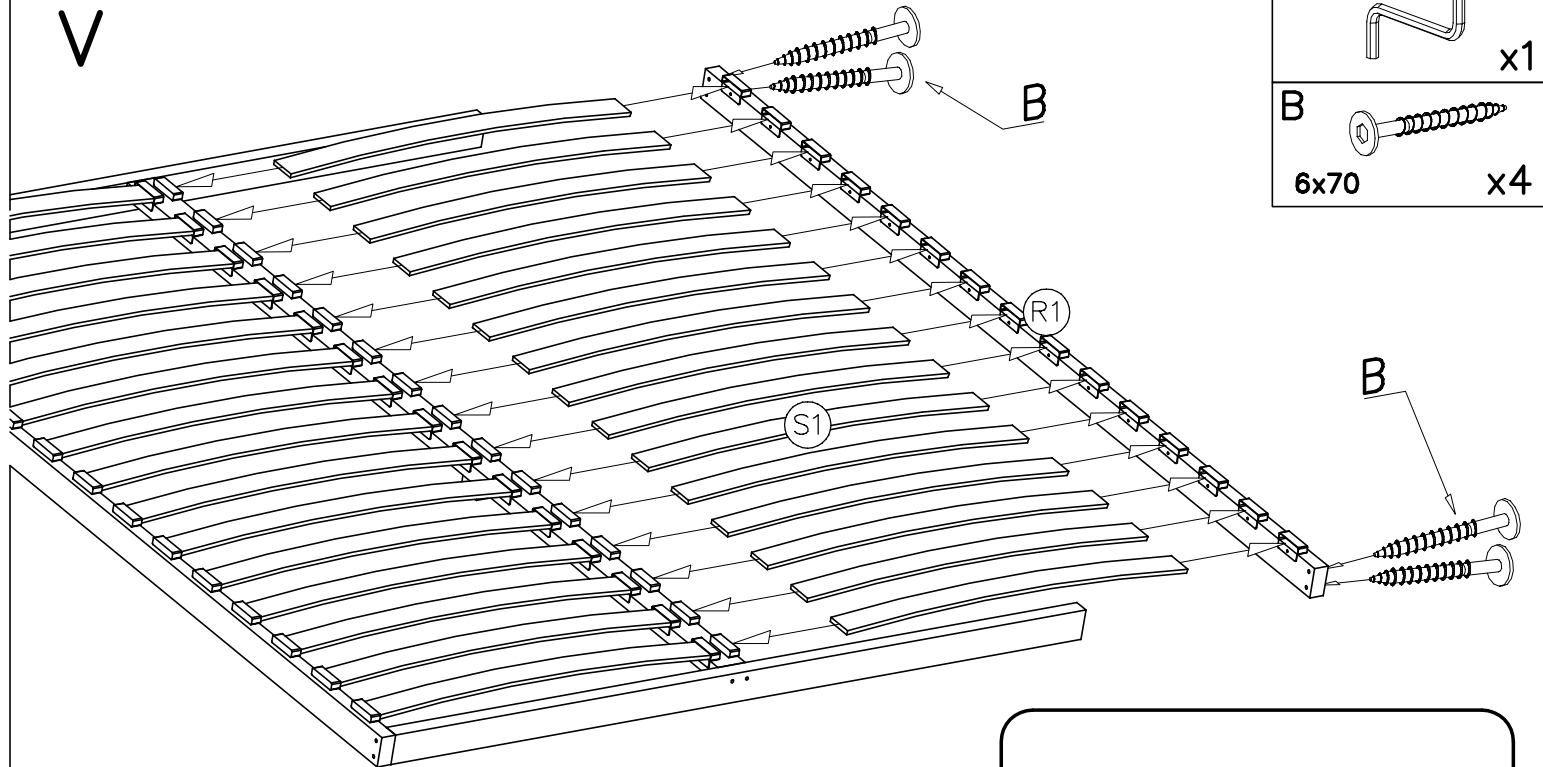
IV



- G  x1
- B  6x70 x4



V



VI

